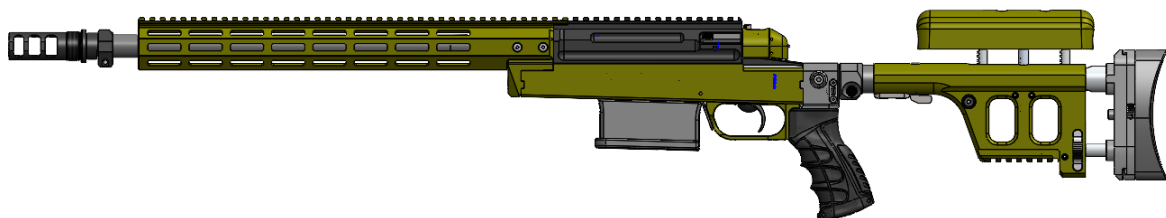
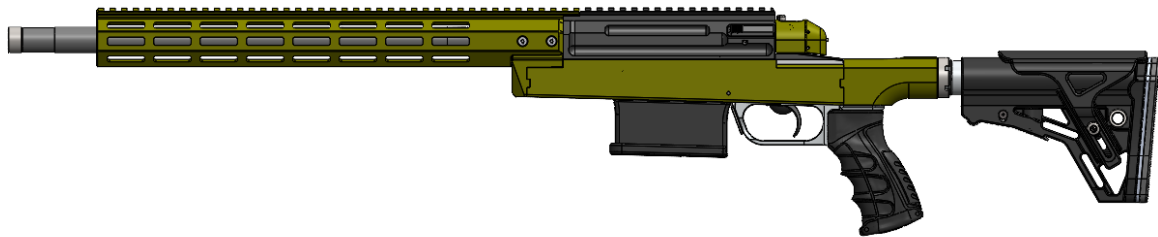


# HAENEL ▶

## HLR308 / HLR65

### Bedienungsanleitung



**C.G.HAENEL GmbH**

Schützenstraße 26  
D-98527 Suhl

## Inhaltsverzeichnis

	<b>Seite</b>
<b>1</b>	<b>3</b>
<b>1.1</b>	<b>3</b>
1.1.1	3
1.1.2	3
<b>1.2</b>	<b>3</b>
<b>1.3</b>	<b>4</b>
1.3.1	4
1.3.2	5
1.3.3	6
<b>2</b>	<b>7</b>
<b>2.1</b>	<b>7</b>
<b>2.2</b>	<b>8</b>
<b>2.3</b>	<b>8</b>
<b>2.4</b>	<b>9</b>
<b>2.5</b>	<b>10</b>
2.5.1	10
2.5.2	12
2.5.2.1	13
2.5.2.2	13
2.5.2.3	13
<b>2.6</b>	<b>14</b>
<b>2.7</b>	<b>14</b>
2.7.1	14
<b>2.8</b>	<b>15</b>
<b>2.9</b>	<b>16</b>
<b>2.10</b>	<b>17</b>
<b>2.11</b>	<b>18</b>
<b>2.12</b>	<b>19</b>
<b>3</b>	<b>20</b>
<b>3.1</b>	<b>20</b>
<b>3.2</b>	<b>21</b>
<b>3.3</b>	<b>22</b>
<b>4</b>	<b>22</b>
<b>5</b>	<b>23</b>
<b>5.1</b>	<b>23</b>
<b>6</b>	<b>24</b>

## 1 Allgemeines





Vielen Dank, dass Sie sich für ein Produkt aus unserem Hause entschieden haben. Mit der Waffe HLR haben Sie ein Produkt erworben, das die technischen Vorteile mehrerer bewährter Waffensysteme in sich vereint.

### 1.1 **Verwendung der Bedienungsanleitung**

#### 1.1.1 Allgemeines

Lesen Sie diese Anleitung vor der Benutzung der Waffe. Benutzen Sie die Waffe erst, wenn Sie diese Anleitung verstanden haben.

#### 1.1.2 Zeichenerklärung

Symbol	Bedeutung
 <b>GEFAHR</b>	Unmittelbar drohende Gefahr! Bei Nichtbefolgung treten Tod oder schwerste Verletzungen ein.
 <b>WARNUNG</b>	Möglicherweise drohende Gefahr! Bei Nichtbefolgung drohen Tod oder schwere Verletzungen.
 <b>VORSICHT</b>	Gefährliche Situation! Bei Nichtbefolgung drohen leichte Verletzungen.
<b>ACHTUNG</b>	Bei Nichtbefolgung drohen Sachschäden
	Ergänzende Information zur Waffe, zur praktischen Handhabung der Waffe oder zur Verwendung diese Anleitung.

### 1.2 **Haftungsausschluss**

Wir haften in keiner Weise für eine unsachgemäße oder fahrlässige Handhabung.

Ebenso haften wir in keiner Weise für ein Versagen der Waffe oder für Körperverletzungen oder Sachschäden, die ganz oder teilweise entstehen:

- 1) infolge verbrecherischen oder fahrlässigen Gebrauchs,
- 2) unsachgemäßer oder unvorsichtiger Handhabung (Gewaltanwendung),
- 3) jegliche Änderungen an der Waffe,
- 4) falscher, schadhafter, ungeeigneter, selbstgeladener oder wiederverwendeter Munition,
- 5) durch mangelhafte Pflege und Reinigung,
- 6) infolge anderer außerhalb unserer direkten oder unmittelbaren Kontrolle stehender Einflüsse.
- 7) auf Schussleistung der Waffe, wenn die Zielfernrohrmontage nicht fachgerecht ausgeführt wurde,
- 8) für durch den Kunden beigestellte Zieloptik, etc.

Unter keinen Umständen haften wir für Zufalls- oder Folgeschäden wie Sachschäden, Geschäfts-, Einkommens- oder Gewinnverlust.

Zur Ausführung der Garantieleistung ist die Waffe einer autorisierten Fachwerkstatt, einem Fachhändler zur weiteren Veranlassung oder dem Hersteller zu übergeben.

## 1.3 Sicherheitsvorschriften

Die nachfolgenden **Sicherheitsvorschriften** sind **sehr wichtig** und sind **unbedingt einzuhalten bzw. zu befolgen**.

### 1.3.1 Sicherheitshinweise zum Umgang mit Feuerwaffen

Wenn Sie, die mit dem Gebrauch von Feuerwaffen verbundenen Gefahren kennen und die hier beschriebenen Sicherheitsvorschriften beachten, ist beim Gebrauch Ihrer Feuerwaffe vollkommene Sicherheit gewährleistet.

**Die Nichtbeachtung auch nur einer dieser Vorschriften kann schwerwiegende Verletzungen, nicht nur an Ihnen selbst, sondern auch anderer Personen zur Folge haben oder schwere Beschädigungen an der Waffe oder großen Sachschaden verursachen.**

#### **10 Sicherheitsgebote für Feuerwaffen**

- 1.) Waffen sind immer so zu behandeln, als ob sie geladen wären.
- 2.) Vergewissern Sie sich immer, ob das Rohr nicht verstopft ist.
- 3.) Bevor Sie schießen, überzeugen Sie sich, dass immer ein Kugelfang vorhanden ist und dass keine Gefahr für die Sicherheit anderer Personen besteht.
- 4.) Verwenden Sie für Ihre Waffe immer saubere, trockene und fabrikmäßig hergestellte Originalmunition richtiger Art und des vorgeschriebenen Kalibers.
- 5.) Schützen Sie Augen und Ohren (siehe unten).
- 6.) Tragen Sie die Waffe immer so, dass Sie die Mündungsrichtung bestimmen, falls Sie hinfallen oder stolpern.
- 7.) Sorgen Sie immer dafür, dass die Waffe, bis Sie zu schießen beabsichtigen, immer gesichert ist.
- 8.) Gehen Sie sicher, dass eine geladene Waffe niemals unbeaufsichtigt ist. Waffen und Munition sind, unter Verschluss, getrennt aufzubewahren, so dass Kinder und Unbefugte keinen Zugriff haben.
- 9.) Gestatten Sie den Gebrauch Ihrer Waffe niemals unbefugten Personen und Personen welche diese Sicherheitsvorschriften nicht gelesen haben.
- 10.) Richten Sie eine geladene oder ungeladene Waffe niemals – niemals gegen Objekte, auf die Sie nicht schießen wollen.

#### **Schützen Sie Augen und Ohren**

Tragen Sie beim Schießen immer eine geeignete Schießbrille, sowie Ohrenstöpsel oder Schallrohrschützer. Vergewissern Sie sich auch immer, dass in Ihrer Nähe befindliche Personen in gleicher Weise geschützt sind.

Ungeschützte Augen können durch Pulvergas, Pulverschmauch, Schmiermittel, Metallteilchen oder ähnliches, die von Feuerwaffen beim normalen Gebrauch gelegentlich ausgestoßen werden, verletzt werden.

Ohne Ohrenschutz kann bei Personen, die häufig Schießlärm ausgesetzt sind allmählich dauernder Verlust des Gehörs eintreten.

## 1.3.2 Sicherung

1.) Ihre Waffe ist mit einer wirksamen, gut konstruierten Schlagbolzensicherung ausgerüstet.



**GEFAHR**

**VERLASSEN SIE SICH NIEMALS VOLLSTÄNDIG AUF EINEN SICHERHEITSMECHANISMUS!**

Der Sicherheitsmechanismus ist KEIN Ersatz für eine vorsichtige Handhabung der Waffe. KEINER Sicherung, so positiv oder gut konstruiert sie auch sein mag, ist vollkommen zu vertrauen.

Wie alle anderen mechanischen Vorrichtungen, kann ein Sicherungsmechanismus brechen oder versagen und durch Abnutzung, Missbrauch, Schmutz, Rost, unrichtigen Zusammenbau, unsachgemäße Einstellung und Reparatur oder mangelnde Pflege nachteilig beeinträchtigt werden. Eine Sicherung die „kindersicher“ ist oder die eine unbeabsichtigte Schussabgabe durch unsachgemäßes Manipulieren, Unvorsichtigkeit oder Unfug verhindern kann, gibt es nicht. Die beste Sicherung ist Ihr eigener Verstand. SETZEN SIE IHN EIN! Handhaben Sie Ihre Waffe immer so, als ob Sie erwarten würden, dass die Sicherung nicht funktioniert!

- 2.) Richten Sie Ihre Waffe niemals gegen einen Teil Ihres Körpers oder einer anderen Person. Wenn Sie diese Vorschrift beachten, entsteht auch dann kein Schaden, wenn es zu einer unbeabsichtigten Schussabgabe kommt.
- 3.) Lassen Sie die Waffe gesichert, bis Sie schussbereit sind, und die Waffe auf das Ziel gerichtet ist.
- 4.) Nehmen Sie den Finger immer vom Abzug und zielen Sie mit der Mündung in eine sichere Richtung, wenn Sie die Sicherung betätigen.
- 5.) Vergewissern Sie sich bei der Betätigung der Sicherung, dass diese voll einrastet.
- 6.) Tragen Sie niemals eine Waffe, bei der sich eine Patrone im Patronenlager befindet, ohne sie zu sichern.

## 1.3.3 Munition

- 1.) Verwenden Sie ausschließlich hochwertige, fabrikmäßig hergestellte Originalmunition. Verwenden Sie keine Patronen, die schmutzig, nass, verrostet, verbogen oder beschädigt sind.  
Aerosolartige Schmiermittel, Öle, Konservierungsmittel oder Reinigungsmittel dürfen nicht direkt auf Patronen oder Stellen gesprüht werden, von denen überflüssige Mittel auf Patronen überfließen können.
- 2.) Verwenden Sie nur Munition des für Ihre Waffe vorgesehenen Kalibers. Das richtige Kaliber ist auf Ihrer Waffe auf dem Rohr eingraviert. Versuchen Sie niemals, Munition eines anderen Kalibers zu verwenden.
- 3.) Der Gebrauch nachgeladener, „umgearbeiteter“, selbstnachgeladener oder anderer, nicht normgerechter Munition hat das Erlöschen sämtlicher Garantien zur Folge. Wiederladen ist eine Wissenschaft und unsachgemäß geladene Munition kann äußerst gefährlich sein. Verwenden Sie immer nur Munition, welche den Industrieleistungsnormen entspricht.
- 4.) Durch überhöhte Drücke, welche innerhalb des Rohres während des Schießens vorkommen können, kann die Waffe schwer beschädigt und der Schütze oder andere Personen schwer verletzt werden. Überdruck kann durch Verstopfungen im Rohr, überladenen Treibsatz oder Verwendung falscher Patronen bzw. falsch zusammengebauter Patronen, etc. entstehen. Außerdem kann bei Verwendung verschmutzter, verrosteter oder beschädigter Patronen die Patronenhülse platzen, die Waffe beschädigt werden oder durch das plötzliche Entweichen des Treibgases innerhalb der Waffe Personenschaden entstehen.
- 5.) Das Schießen ist sofort einzustellen und das Rohr auf eventuelle Verstopfung zu prüfen, wenn:
  - beim Einführen einer Patrone Schwierigkeiten auftreten oder Sie dabei einen ungewöhnlichen Widerstand verspüren,
  - eine Patrone versagt (das Geschoss das Rohr nicht verlässt),
  - der Auszieher / Ausstoßer eine verschossene Patronenhülse nicht auszieht oder auswirft
  - im Inneren der Waffe unverbrannte Körner des Treibsatzes verstreut vorgefunden werden, oder ein Schuss schwach oder abnormal klingt. In solchen Fällen besteht die Möglichkeit, dass ein Geschoss irgendwo im Rohr stecken geblieben ist. Das Abfeuern eines weiteren Geschosses in das verstopfte Rohr kann die Waffe zerstören und dem Schützen oder herumstehenden Personen schwere Verletzungen zufügen.
- 6.) Geschosse können im Rohr stecken bleiben,
  - wenn die Patrone unsachgemäß ohne Treibsatz geladen wurde oder wenn das Pulver nicht zündet, (die Zündung des Zündhütchens allein treibt das Geschoss zwar aus der Patronenhülse, erzeugt aber in der Regel nicht genügend Energie, um das Geschoss vollständig durch das Rohr zu treiben).
  - wenn das Geschoss nicht richtig und fest in der Patronenhülse angebracht wurde. Wird eine solche Patrone aus dem Patronenlager, ohne dass sie abgefeuert wurde, herausgezogen, kann das Geschoss im Rohr an der Stelle zurückbleiben, wo der Drall beginnt. Nachfolgendes Einführen einer weiteren Patrone kann das erste Geschoss noch weiter in das Rohr hinein schieben.

- 7.) Besteht Grund zur Annahme, dass das Geschoss im Rohr steckengeblieben ist, muss die Waffe sofort entladen werden und das Rohr einer Sichtprüfung unterzogen werden. Ein bloßer Blick in das Patronenlager des Rohres genügt nicht. Ein Geschoss kann auch irgendwo im Rohr, wo es nicht ohne weiteres zu sehen ist, steckengeblieben sein. Besteht die Möglichkeit, das Geschoss mit Hilfe eines Putzstockes zu entfernen, sind Rohr, Patronenlager und das System vor dem erneuten Schießen von unverbrannten Pulverkörnern zu reinigen. Wenn das Geschoss jedoch auf diese Weise nicht zu entfernen ist, muss die Waffe einem autorisierten Fachhändler übergeben oder zu uns ins Werk geschickt werden.
- 8.) Schmutz, Rost oder andere Fremdkörper auf Patronen können deren ordnungsgemäßes Einführen in das Patronenlager verhindern bzw. stören und das Platzen der Patronenhülse beim Schießen zur Folge haben. Das gleiche gilt auch für beschädigte oder verbeulte Patronen.
- 9.) Die Patronen dürfen nicht eingeölt werden. Reinigen Sie vor dem Schießen auf alle Fälle das Patronenlager des Rohres von Öl oder Konservierungsmittel. Öl beeinträchtigt die für ein sicheres Funktionieren unbedingt erforderliche Reibung zwischen Patronenhülse und Patronenlagerwand und erzeugt in der Waffe eine überdruckähnliche Beanspruchung.
- 10.) Schmiermittel sind auf den beweglichen Teilen Ihrer Waffe sparsam zu verwenden. Vermeiden Sie übermäßiges Aufsprühen von Aerosol-Waffenpflegemittel, vor allem dort, wo sie mit der Munition in Berührung kommen können. Sämtliche Schmiermittel, vor allem aber Aerosol-Erzeugnisse, können in den Zündsatz der Patrone eindringen und dadurch Versager verursachen. Manche leicht eindringende Schmiermittel können auch in das Innere der Patronenhülse wandern und eine Zerstörung des Treibsatzes zur Folge haben; dies kann zu Versagern führen. Wenn nur der Zündsatz zündet, besteht die Gefahr, dass das Geschoss im Rohr stecken bleibt.

## **2 Waffenbeschreibung und -handhabung**

### **2.1 Kurzbeschreibung / spezifische Merkmale**

Die HLR ist ein Präzisionsgewehr mit folgenden Systemmerkmalen:

- Repetiergewehr mit Drehkopfverschluss mit 60° Öffnungswinkel
- Trägersystem aus hochfestem Aluminium zur Aufnahme des Systems (Rohr mit Hülse)
- Das Rohr ist fest in die Hülse verschraubt zur Gewährleistung höchster Systemstabilität
- Großzügig ausgelegter Kammergriff und Abzugsbügel für gutes, sicheres Handling, auch mit Handschuhen
- Munitionszuführung mittels 10-Schuss-Magazin
- Der Hülsenauswurf erfolgt nach rechts.
- Integrierte NRA-Schiene (NATO STANAG 4694) in der Hülse zur Adaption optischer Zielsysteme
- Gewindeansatz an der Rohrmündung zur Aufnahme von Feuer- oder Schalldämpfern
- Alle wesentlichen Teile sind gegen Korrosion geschützt.

## 2.2 Technische Daten

	HLR-Standard	HLR-Compact	HLR-Subsonic
<b>Kaliber</b>	.308 / 6,5 Cr	.308 / 6,5 Cr	.308
<b>Länge Basic</b>	1020 mm	930 mm	
<b>Länge PRO</b>	1130 mm	1040 mm	1060 mm
<b>Breite</b>	35mm (Träger) – 70mm (Kammergriff)		
<b>Höhe (ohne ZF)</b>	185 mm		
<b>Lauflänge</b>	600 mm	510 mm	350 mm
<b>Mündungs-ø</b>	22 mm		
<b>Gewicht</b>	ca. 6,3 kg	ca. 6,2 kg	ca. 6,5 kg
<b>Magazinkapazität</b>	10		
<b>Abzugskraft</b>	Einstellbar ca. 8 – 20N		

## 2.3 Reinigungsbaugruppen (Bild 1)

1. System
2. Verschluss
3. Träger mit Schulterstütze
4. Magazin
5. Handschutz
6. ggf. Schalldämpfer

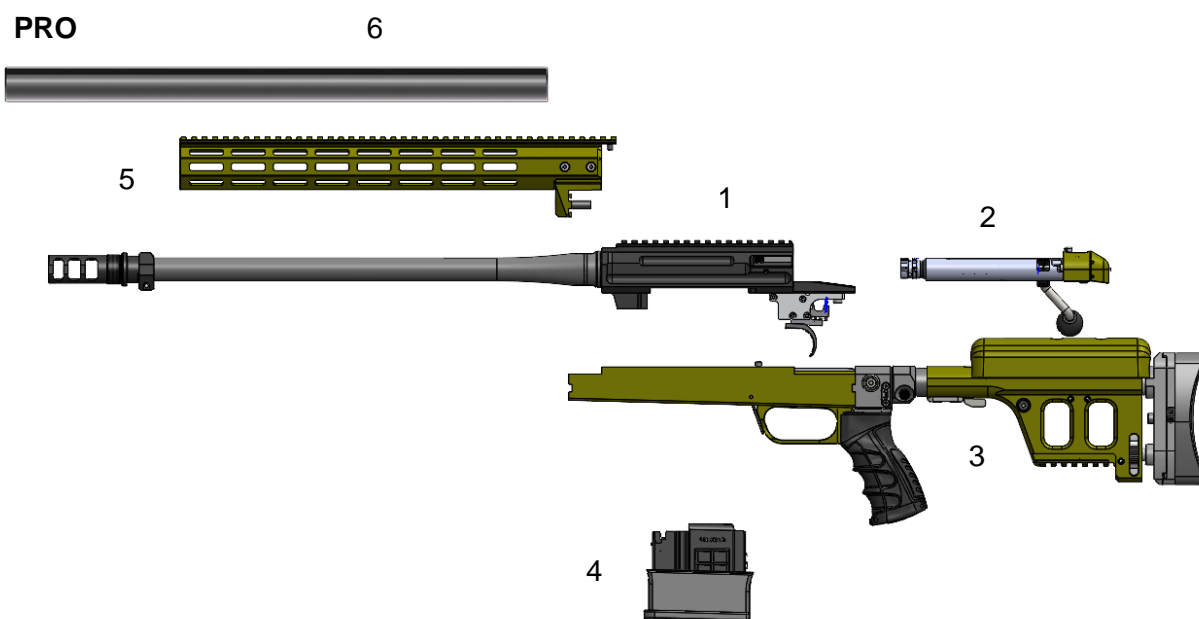
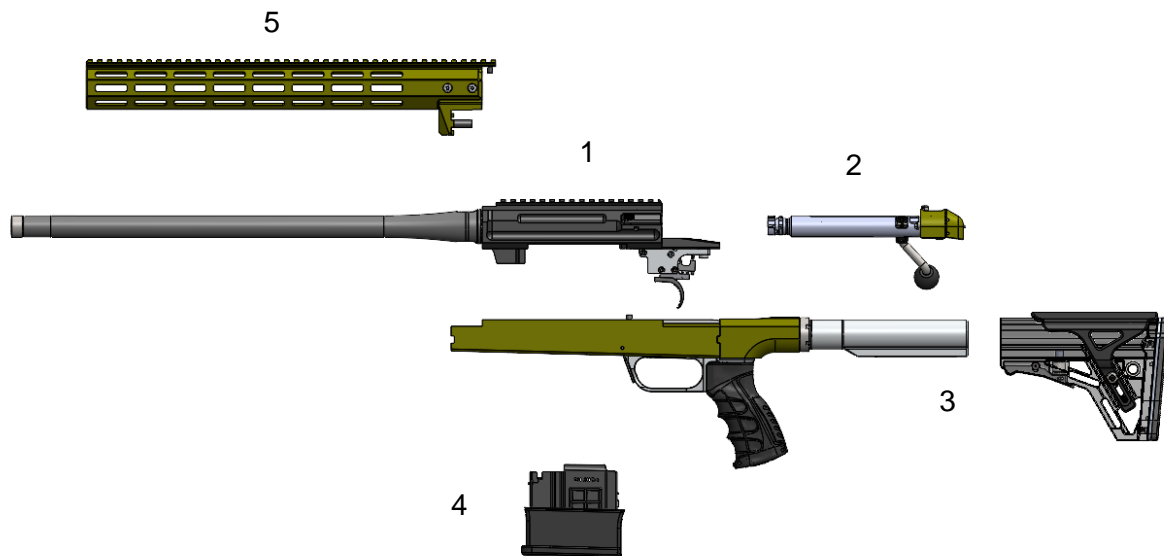


Bild 1



## BASIC



### 2.4 Gesamtansicht mit Bedien- und Funktionsteilen (Bild 2)

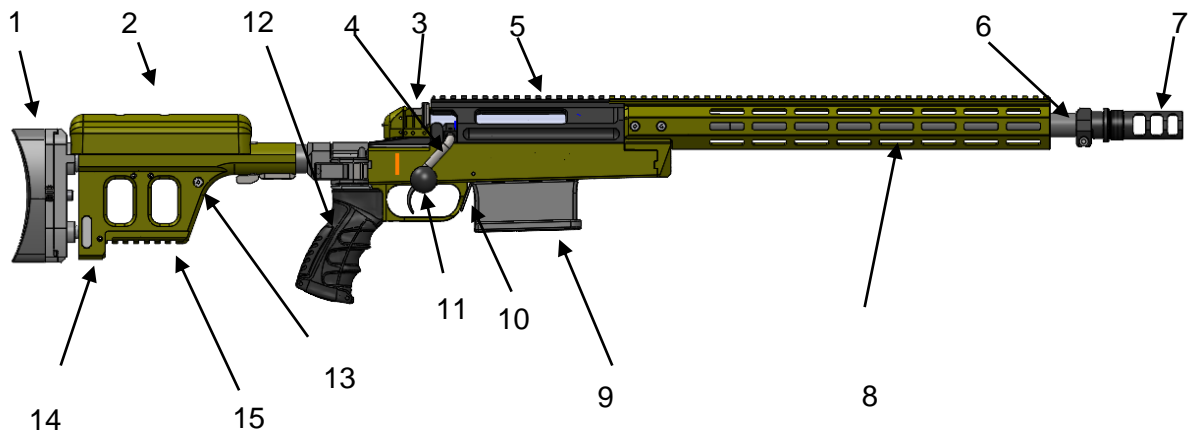


Bild 2

1. Verstellbare Schaftkappe
2. Verstellbare Schaftbacke
3. Schlagbolzensicherung
4. Kammergriff
5. NAR-Schiene (NATO STANAG 4694)
6. Rohr
7. Mündungsfeuerdämpfer
8. Handschutz
9. Magazin
10. Magazinhalter
11. Abzug
12. Pistolengriff
13. Ergonomische Handanlage
14. Klappschaft
15. Monopodaufnahme

## 2.5 Bedienung

### 2.5.1 Schulterstützeinstellung

#### 2.5.1.1 Schulterstützeinstellung PRO

##### 1.) Einstellung der Länge des Schaftes (Bild 3)

- Durch Drücken des Schiebers „1“ kann die gewünschte Schulterstützenlänge eingestellt werden

##### 2.) Einstellung der Höhe der Schaftkappe (Bild 3)

- Sperren „2“ zusammendrücken
- gewünschte Position der Schaftkappe einstellen
- Sperren loslassen

##### 3.) Einstellung der Höhe der Schaftbacke (Bild 3)

- Hebel „3“ betätigen
- gewünschte Position der Schaftbacke einstellen
- Hebel „3“ loslassen

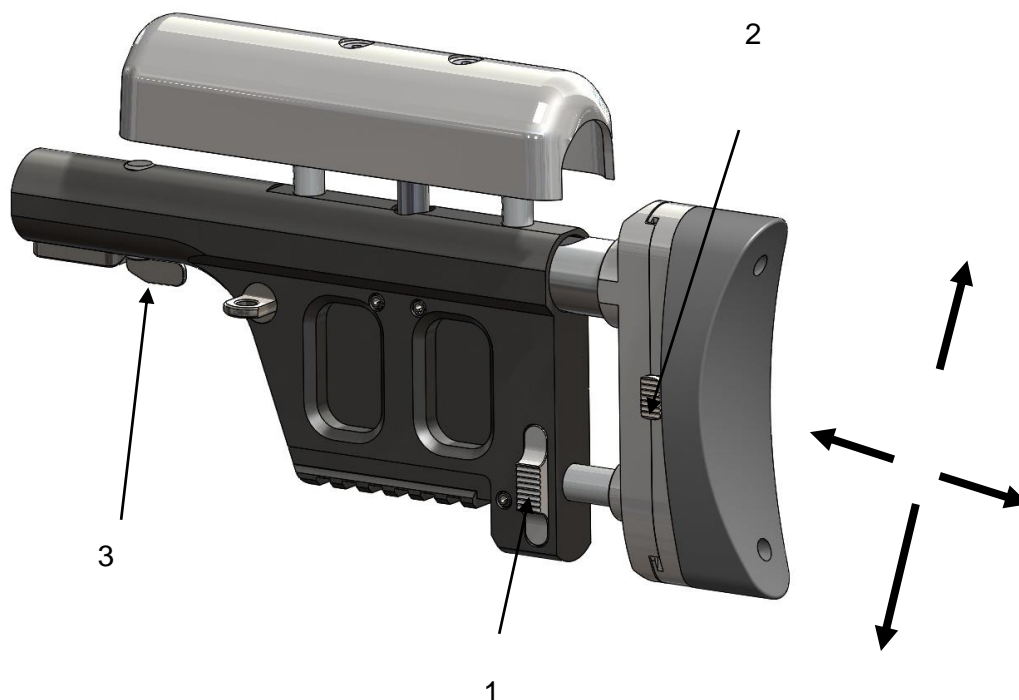
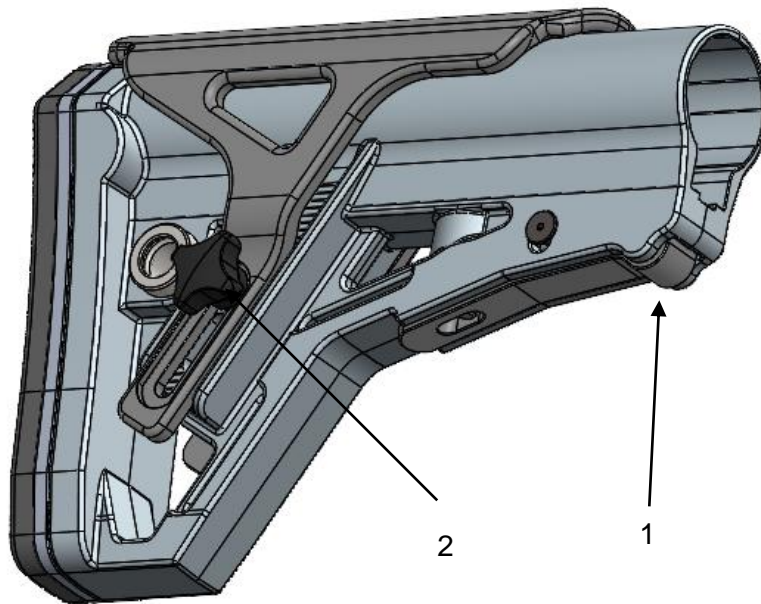


Bild 3

## 2.5.1.2 Schulterstützeinstellung BASIC



### 1.) Einstellung der Länge des Schaftes

- Durch betätigen des Drückers „1“ kann die Schulterstütze auf dem Puffergehäuse verschoben und die gewünschte Länge eingestellt werden

### 2.) Einstellung der Höhe der Wangenauflage

- Sterngriff „2“ lösen
- gewünschte Position der Wangenauflage einstellen
- Sterngriff „2“ wieder anziehen

## 2.5.2 Einstellen des Abzuges



### GEFAHR

Die Waffe muss vor dem Einstellen des Abzuges unbedingt entladen werden.



### VORSICHT

Demontieren Sie die Waffe niemals weiter als in dieser Anleitung beschrieben.

### ACHTUNG

Beim Zerlegen der Waffe ist immer mit großer Sorgfalt zu arbeiten da sehr enge Toleranzen und Passungen vorhanden sind.



### WARNUNG

Nach dem Einstellen muss der Abzug zur Prüfung mit mindestens einem Schuss getestet werden.



### WARNUNG

Der Druckpunkt muss deutlich spürbar sein, bevor der Schlagbolzen abschlägt!

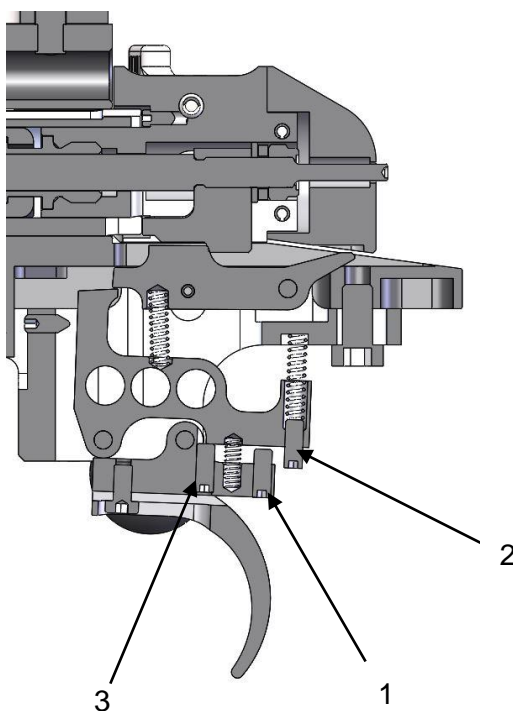


Bild 4

## 2.5.2.1 Rastüberdeckung einstellen (Bild 4)



---

Das Einstellen der Rastüberdeckung erfolgt über die Stellschraube „3“. Rechtsdrehung minimiert die Überdeckung. Aus Sicherheitsgründen ist die Rastüberdeckung werkseitig optimal eingestellt und braucht keine weiteren Änderungen.

---



### GEFAHR

Wird die werkseitig eingestellte Rastüberdeckung verringert, besteht die Gefahr der ungewollten Schussauslösung.

## 2.5.2.2 Vorweg einstellen (Bild 4)



---

Der optimale Vorweg am Abzug ist werkseitig eingestellt.

---



---

**Abzugszüngel muss in hinterer Position sein.**

---

- Schlagbolzen spannen
- Stellschraube „1“ soweit ein oder rausdrehen, bis der gewünschte Vorweg eingestellt ist und beim Auslösen des Abzugs der Druckpunkt deutlich spürbar ist.

## 2.5.2.3 Abzugskraft einstellen (Bild 4)

- Schlagbolzen spannen
- Stellschraube „2“ mit einem Innensechskantschlüssel SW1,5 drehen, bis das gewünschte Abzugsgewicht eingestellt ist.



- 
- Rechtsdrehung erhöht das Abzugsgewicht
  - Linksdrehung verringert das Abzugsgewicht
-

## 2.6 Sicherung



### GEFAHR

VERLASSEN SIE SICH NIEMALS VOLLSTÄNDIG AUF EINEN SICHERHEITSMECHANISMUS! (siehe Abschnitt 1.3.2)

Die Sicherung hat drei Stellungen.

**Sicherung hinten = „Sicher“ und Kammer gesperrt (Bild 5)**

**Sicherung Mitte = „Sicher“ zum Entladen (Bild 6)**

**Sicherung vorne = „Feuer“ (Bild 7)**

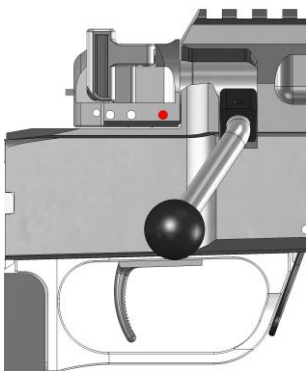


Bild 5

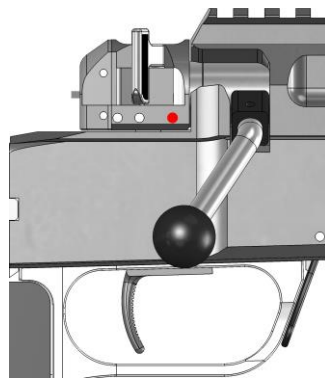


Bild 6

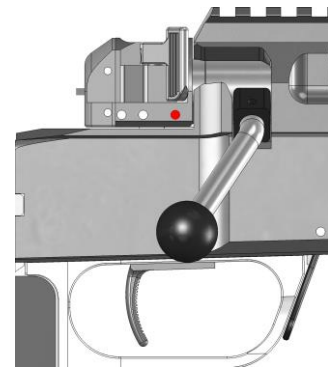


Bild 7

## 2.7 Vorbereiten des Gewehres zum Schießen



### WARNUNG

Vor dem Laden und Schießen muss das Rohr mit einem trockenen Reinigungsdocht entölt werden. Des Weiteren ist zu prüfen, ob das Rohr frei von Fremdkörpern ist.

### 2.7.1 Funktionsprüfungen

### ACHTUNG

Vor jedem Schießen sollten Sie nachfolgende Funktionsprüfungen durchführen, um beim Schießen die Funktionssicherheit zu gewährleisten.

#### (1) Verschluss auf Gängigkeit und Funktion prüfen mit Ladevorgang

- Magazin entnehmen und mit einer Exerzierpatrone laden
- Magazin wieder einsetzen
- Verschluss mit Kammergriff entriegeln und bis zum Anschlag zurückziehen
- Verschluss nach vorne schieben und verriegeln

*Die Exerzierpatrone muss einwandfrei zugeführt werden und der Verschluss muss einwandfrei verriegeln.*

- Verschluss wieder entriegeln und bis zum Anschlag zurückziehen.

*Die Exerzierpatrone muss einwandfrei ausgezogen und ausgeworfen werden.*

## (2) Abzugs- und Sicherungsfunktion

- Magazin entnehmen
- Verschluss mit Kammergriff entriegeln und bis zum Anschlag zurückziehen.
- Verschluss nach vorne schieben und verriegeln.
- Sichern

*Die Sicherung muss sich leicht in ihre drei Raststellungen schwenken lassen.*

- Sicherung auf Stellung „Sicher“ stellen
- Abzug betätigen

*Der Abzug muss sich betätigen lassen. Der Schlagbolzen darf dabei nicht ausgelöst werden.*

- Sicherung auf „Feuer“ stellen

*Der Schlagbolzen darf nicht ausgelöst werden.*

- Abzug betätigen

*Der Schlagbolzen muss auslösen.*

## (3) Magazin

- Der Zubringer muss sich im Magazingehäuse von Hand frei nach unten bewegen lassen und muss durch die Zubringerfeder wieder nach oben kommen.
- Das Magazin darf im Magazinschacht nicht klemmen. Es muss sicher in der Hülse festhalten und muss sich durch den Magazinhalter wieder lösen lassen.

## **2.8 Füllen und Entleeren des Magazins**



**GEFAHR**

Die richtige Kaliberangabe ist auf dem Rohr eingraviert.

- Zum Füllen des Magazins müssen die Patronen einzeln nacheinander von oben in das Magazin gedrückt werden, wobei die Patronenböden an der hinteren Magazinwand anliegen müssen.
- Zum Entleeren des Magazins müssen die Patronen einfach einzeln nach vorne aus dem Magazin geschoben werden.

## 2.9 Laden der Waffe



### GEFAHR

Sicherheitsvorschriften im Kapitel 1.3 beachten.



### GEFAHR

- Sorgen Sie dafür, dass die Mündung immer in eine sichere Richtung zeigt!
- Versuchen Sie niemals, eine Waffe innerhalb eines Fahrzeuges, Gebäudes, Büros oder anderem engen Raum (mit Ausnahme einer ordnungsgemäß errichteten Schießstätte) zu laden oder zu entladen. Geschlossene Räume bieten kaum eine sichere Richtung an, in welche mit der Waffe gezielt werden kann; bei einer unbeabsichtigten Auslösung eines Schusses besteht immer die große Gefahr einer schweren Verletzung oder Sachbeschädigung.
- Überzeugen Sie sich, dass sich generell vor dem Schießen keine Fremdkörper im Rohrrinneren befinden.



### VORSICHT

Beseitigen Sie vor Gebrauch der Waffe Öl- und Fettrückstände aus dem Patronenlager und dem Rohr.



### GEFAHR

Die richtige Kaliberangabe ist auf dem Rohr eingraviert.



### WARNUNG

Eine geladene Waffe ist grundsätzlich eine Gefahrenquelle. Laden Sie deshalb die Waffe nur unmittelbar vor der Schussabgabe und entladen Sie die Waffe unmittelbar nach dem Schießen.

- Sicherung in Mittelstellung bringen
- Gefülltes Magazin in den Magazinschacht der Hülse einführen, bis der Magazinhalter einrastet.
- Verschluss mit dem Kammergriff entriegeln und bis zum Anschlag zurückziehen.
- Verschluss nach vorne schieben und verriegeln.
- Sicherung nach hinten schwenken in Stellung „Sicher“.



---

**Die Waffe ist nun geladen, verriegelt und gesichert!**

---



---

**Um die volle Ladekapazität zu nutzen, gehen Sie folgendermaßen vor:**

- Sicherung in Mittelstellung bringen
  - Verschluss mit dem Kammergriff entriegeln und bis zum Anschlag zurückziehen
  - eine Patrone von Hand in das Patronenlager einführen
-



- Verschluss nach vorne schieben und verriegeln
- Sicherung nach hinten schwenken in Stellung „Sicher“
- gefülltes Magazin in den Magazinschacht der Hülse einführen, bis der Magazinhalter einrastet.

**Die Waffe ist nun geladen, verriegelt und gesichert!**

## 2.10 Schießen



### GEFAHR

Sicherheitsvorschriften im Kapitel 1.3 beachten.



### GEFAHR

- Halten Sie die Mündung in eine sichere Richtung und nehmen Sie den Finger beim Spannen einer Waffe vom Abzug.
- Tragen Sie niemals eine entsicherte und schussbereite Waffe herum und lassen Sie sie nie unbeaufsichtigt! Sobald sie entsichert ist, genügt ein leichter Druck auf den Abzug, um den Schuss auszulösen. Eine unbeabsichtigte Auslösung des Schusses kann erfolgen, wenn Sie stolpern, die Waffe fallen lassen, wenn die Waffe einen Schlag erhält oder von jemandem betätigt wird.
- Betätigen Sie niemals eine Waffe, sobald sich Finger, Hand, Gesicht oder ein anderes Körperteil in der Nähe der Auswurföffnung oder in einer Stellung befinden, in der Sie durch den Rücklauf oder zurückziehen des Verschlusses von Patronenhülsen getroffen werden können.
- Achten Sie darauf, dass sich keine Personen auf der Seite aufhalten, an der sie von einer ausgeworfenen Patronenhülse getroffen werden können. Die Hülse ist heiß und kann mit einer Kraft ausgeworfen werden, die genügt, um eine Verbrennung, einen Cut (Schnitt) oder die Verletzung eines ungeschützten Auges zu verursachen. Achten Sie darauf, dass für den sicheren Auswurf der leeren Hülse ein freier, unbehinderter Weg vorhanden ist. Vergessen Sie nicht, dass die Hülse von einem in der Nähe befindlichen Objekt abspringen kann und Sie oder andere Personen somit verletzen kann.
- Wenn während des Schießens an Ihrer Waffe IRGEND EINE mechanische Funktionsstörung oder Hemmung auftritt, wenn eine Patronenhülse verbeult oder aufgerissen ist, wenn der Mündungsknall nicht ganz richtig scheint oder sonst irgendetwas nicht ganz richtig scheint, IST DAS SCHIESSEN SOFORT EINZUSTELLEN! Weiterschießen kann gefährlich sein. ENTLADEN SIE DIE WAFFE, versuchen Sie NICHT „noch einen Schuss“ abzugeben. Lassen Sie die Waffe und die Munition von einem autorisierten Fachhändler oder bei uns im Werk überprüfen.
- Eine Rohraufbauchung nahe der Mündung kommt überraschend häufig vor. In sämtlichen Fällen ist dies die Folge eines unachtsamen Umganges im Einsatz, wodurch Erde, Schnee oder Pflanzenreste in die Mündung gelangen und das Rohr somit verstopft wird. Sobald die Mündung Ihrer Waffe mit Erdreich, o.ä. in Berührung kommt oder wenn Sie Grund zur Annahme haben, dass sich ein Fremdkörper im Rohr befindet, ist die Waffe zu entladen und das Rohr von hinten einer Sichtprüfung zu unterziehen. Es genügt nicht, lediglich einen Blick in die Mündung zu werfen, denn Schmutz, Schnee usw. können weiter hineingerutscht sein, wo sie nicht leicht zu erkennen sind. Sobald sich irgendetwas im Rohr befindet, ist dieser vor dem Schießen gründlich zu reinigen. Versuchen Sie niemals, irgendwelche Fremdkörper hinauszuschießen! Beim Schießen mit einer Waffe, dessen Rohrbohrung verstopft

ist, kann das Rohr explodieren und Sie oder andere in der Nähe befindlichen Personen schwer verletzen.

Laden Sie die Waffe nun gemäß Kapitel 2.9.



**Die Waffe ist nun geladen, verriegelt und gesichert.**



## GEFAHR

Nach dem Sie das Ziel erkannt haben, vergewissern Sie sich, dass Sie das Umfeld und den Hintergrund genau kennen und somit eine Gefährdung (jeglicher Art) ausschließen können.

Nach dem Anvisieren Ihres Ziels können Sie die Waffe, wie in Kapitel 2.6 beschrieben, entsichern.

Durch betätigen des Abzuges können Sie nun einen gezielten Schuss abgeben.



## WARNUNG

Der Rückstoß der Waffe kann schwere Verletzungen verursachen.

- ziehen Sie deshalb die Waffe fest in die Schulter ein.
- Halten Sie Ihr Auge mindestens 6 cm von der Zieloptik entfernt.

### 2.11 Entladen der Waffe



## GEFAHR

- Sorgen Sie dafür, dass die Mündung immer in eine sichere Richtung zeigt!
- Vergessen Sie nicht in das Patronenlager zu schauen ob die Waffe tatsächlich entladen ist.
- Nehmen Sie niemals an, dass Ihr Gewehr entladen ist, bevor Sie sich persönlich überzeugt haben!

- Sicherung in Mittelstellung schwenken.
- Magazinhalter betätigen und Magazin entnehmen
- Verschluss mit dem Kammergriff entriegeln und bis zum Anschlag zurückziehen.
- Prüfen, ob das Patronenlager frei ist.
- Verschluss schließen und verriegeln.
- Sicherung nach hinten schwenken auf Stellung „Sicher“



**Die Waffe ist nun gespannt, gesichert und nicht geladen.**

## 2.12 Einklappbare Schulterstütze

Zum Abklappen der Schulterstütze lösen Sie die Verriegelung „1“ über den Klapphebel (siehe Bild 8). Nun können Sie die Schulterstütze „2“ an die rechte Waffenseite anklappen (siehe Bild 9). Die Rasthaken muss hörbar einrasten.

Zum Ausklappen der Schulterstütze lösen Sie die Verriegelung „1“ die Schulterstütze in die angezeigte Richtung (Bild 9). Nun können Sie die Schulterstütze wieder ausklappen. Der Klapphebel muss hörbar einrasten.



### WARNUNG

Beim Öffnen oder Schließen des Klappgelenks ist darauf zu achten, dass keine Körperteile (Finger etc.) in den Weg des Mechanismus kommen – Es besteht Einklemmgefahr.



Um die Schulterstütze leiser zu schließen, können Sie beim Einklappen den Klapphebel betätigen um das Rastgeräusch zu minimieren.



Das Klappgelenk ist so gestaltet, dass die vom Anwender vorgenommenen Einstellungen zum Einklappen nicht verändert werden müssen.

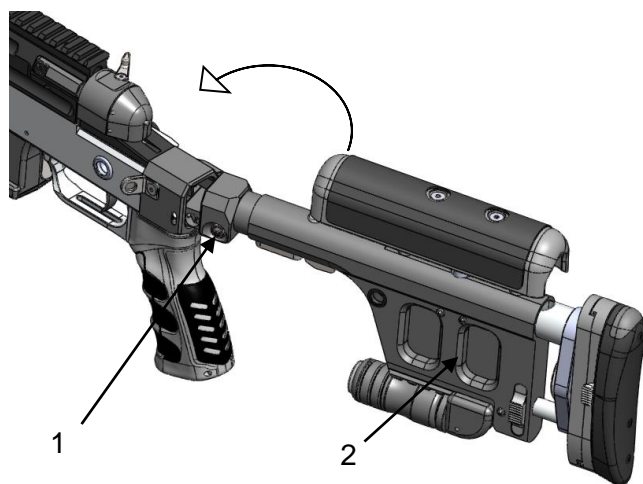


Bild 8

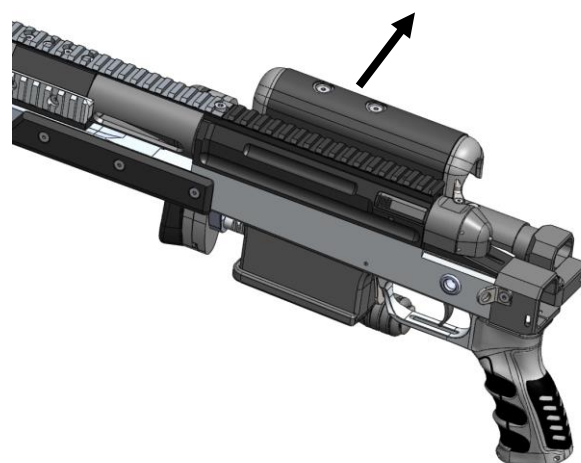


Bild 9

## 3 Montage / Demontage der Waffe

### 3.1 Demontage in die Reinigungsbaugruppen



## GEFAHR

Die Waffe muss vor dem Zerlegen unbedingt entladen werden. Es ist zu prüfen, ob das Rohr und das Patronenlager frei sind.



## VORSICHT

Demontieren Sie die Waffe niemals weiter als in dieser Anleitung beschrieben.

## ACHTUNG

Beim Zerlegen der Waffe ist immer mit großer Sorgfalt zu arbeiten, da sehr enge Toleranzen und Passungen vorhanden sind.

- (1) Magazin entnehmen
  - Magazin durch betätigen des Magazinhalters „1“ (Bild 10) aus der Hülse entnehmen
- (2) Verschluss entnehmen



Zur Entnahme des Verschluss muss der Schaft abgeklappt werden (siehe 2.11).

- Verschluss mit Kammergriff entriegeln und bis zum Anschlag zurückziehen.
- Schlosshalter „2“ (Bild 10) drücken und gleichzeitig Verschluss nach hinten entnehmen.

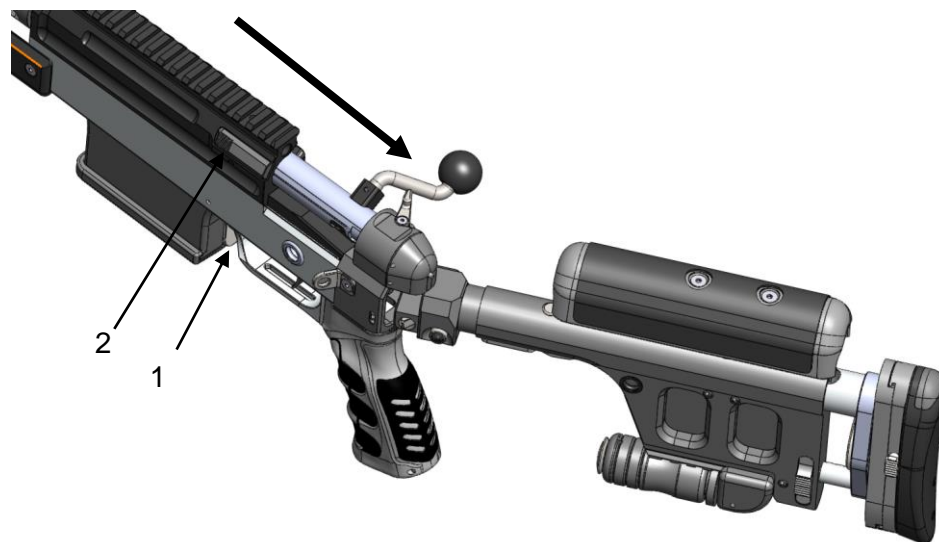


Bild 10

## 3.2 Verschluss zerlegen und zusammensetzen

### (1) Zerlegen

Stift „1“ drücken und Schlösschen vst. „2“ in die angezeigte Position (Bild 12) drehen, dann durch drücken (auf eine feste Unterlage „3“) (Bild 13) den Kammergriff entnehmen. Danach kann das Schlösschen vst. entnommen werden.

### (2) Zusammensetzen

Schlösschen in den Verschlusskopf einfügen und in die Position (Bild 12) bringen. Kammergriff in den Verschlusskopf einführen, dabei das Schlösschen nach vorne auf eine feste Unterlage drücken (Bild 13).

Schlösschen vst. in die angezeigte Position (Bild 14) drehen.



Ggf. müssen Sie den Schlagbolzen einspannen um das Schlösschen in die Position im (Bild 14) zu drehen, da die Kraft der Schlagfeder wirkt.



## VORSICHT

Achtung die Rastkante „4“ (siehe Bild 14) ist sehr scharfkantig. Die Kraft der Schlagfeder ist zu beachten → Verletzungsgefahr!

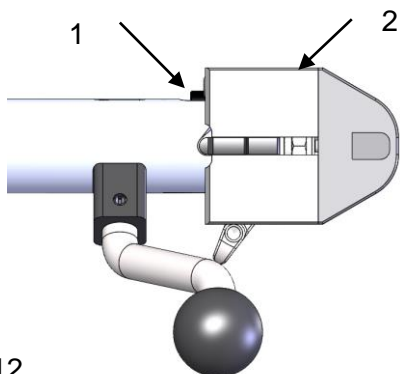


Bild 12

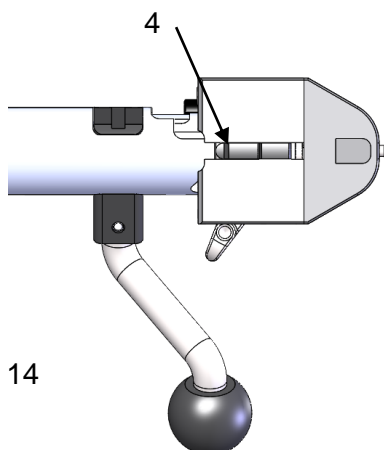


Bild 14

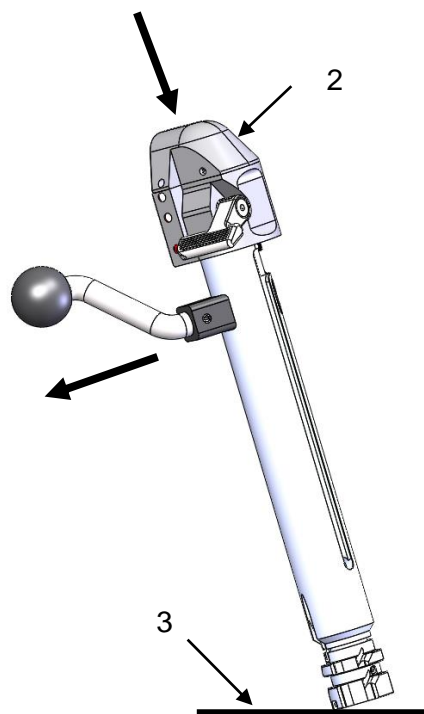


Bild 13

### 3.3 Montage der Reinigungsbaugruppen

Die Montage der Reinigungsbaugruppen erfolgt in umgekehrter Reihenfolge wie die Demontage (siehe Kapitel 3.1).

## 4 Schussleistung

Unsere Läufe werden in eigener Fertigung nach modernsten Fertigungsmethoden unter Verwendung hochfester Rohrstähle hergestellt. Die Schussleistung einer Waffe ist aber noch von vielen anderen Einflussfaktoren abhängig.

Wichtigster Einflussfaktor ist die verwendete Munition.



---

Wenn Sie die Schussleistung Ihrer Waffe überprüfen, verwenden Sie grundsätzlich die im Gewehrpass angegebene Einschießmunition. Sollte diese Munitionssorte nicht vorrätig sein, können erhebliche Leistungsunterschiede möglich sein. Auch Munition gleichen Fabrikates und gleicher Laborierung kann von Fertigung zu Fertigung und von Waffe zu Waffe eine unterschiedliche Schussleistung und Treffpunktlage haben.

---

Ein weiterer wichtiger Einflussfaktor, der sich stark auf die Schussleistung auswirkt, ist die Zieloptik mit der Sie ihre Waffe versehen. Stellen Sie aus diesem Grund an das Zielfernrohr und die eingesetzte Zielfernrohrmontage die gleichen Qualitätsansprüche wie an die Waffe selbst.



---

Wird eine Zieloptik nachträglich (nicht vom Hersteller) angebracht, muss die Waffe neu angeschossen werden.

---

Nur bei optimal ausgewählter Munition, Zieloptik und Verwendung der geeigneten Montage, garantieren wir für die hervorragende Schussleistung unserer Waffen.

Beanstandungen der Schussleistung müssen innerhalb von 1 Monat nach Kauf der Waffe schriftlich geltend gemacht werden. Sollte sich die Beanstandung als ungerechtfertigt erweisen, behalten wir uns vor, die angefallenen Kosten in Rechnung zu stellen.



---

Bei manchen Waffenarten muss ein spezieller Schieß- und Kühlrhythmus eingehalten werden, diesen können Sie bei unserem Kundendienst erfragen.

---

## 5 Pflege und Reinigung der Waffe



### VORSICHT

Zerlegen Sie die Waffe nur so weit wie in dieser Anleitung beschrieben.



### GEFAHR

Die Waffe muss vor dem Zerlegen unbedingt entspannt und entladen werden.

### ACHTUNG

- Falsche Reinigungsmittel können die Waffe beschädigen. Benutzen Sie deshalb nur Konservierungs- und Reinigungsmittel die für Waffen geeignet sind. Diese erhalten Sie in Ihrem Fachhandel.
- Verwenden Sie keine Metallgegenstände, Kunststoffe (Nylon, Perlon, etc.) für die Reinigung der Waffe

Alle Waffen bedürfen einer regelmäßigen Pflege, Reinigung und Prüfung, durch die sich die Notwendigkeit einer Nachjustierung oder Reparatur ergeben kann. Lassen Sie Ihre Waffe auch dann regelmäßig von einem autorisierten Fachhändler oder bei uns im Werk prüfen, wenn sie in Ordnung zu sein scheint, weil Bruch, mangelhafte Funktion übermäßige Abnutzung oder Korrosion mancher Teile durch eine äußerliche Prüfung nicht unbedingt ersichtlich sein müssen. Sollten Sie IRGENDNEINEN mechanischen Fehler feststellen, nehmen Sie von einer Weiterbenützung der Waffe Abstand. ENTLADEN Sie die Waffe und bringen Sie sie sofort zu einem autorisierten Fachhändler oder senden Sie die Waffe zu uns ins Werk.

### ACHTUNG

- Sofort nach Gebrauch der Waffe sind die Läufe gründlich zu reinigen, damit umgehend alle Verbrennungsrückstände des Pulvers beseitigt werden. Danach ist das Innere des Rohres mit einem leichten Ölfilm zu versehen.
- Alle äußeren Stahlteile sind zu trocknen und ebenfalls leicht zu ölen.
- Besondere Aufmerksamkeit muss allen Gleitteilen geschenkt werden

### 5.1 Lagerung



### GEFAHR

Die jeweils gültigen Gesetze zur Lagerung von Waffen und Munition sind einzuhalten.

### ACHTUNG

Lagern Sie Ihre Waffe nie im gespannten Zustand.

## 6 Verpacken / Versenden der Waffe

Falls Sie Ihre Waffe versenden wollen bzw. müssen, verpacken Sie die Waffe in einer geeigneten Verpackung. Diese erhalten Sie bei Bedarf bei Ihrem Fachhandel oder beim Hersteller.



### **WARNUNG**

Beim Versenden der Waffe ist unbedingt darauf zu achten, dass die Waffe entladen ist.



---

Waffe und Munition sind getrennt zu versenden. Die nationalen Bestimmungen zum Versand von Waffen und Munition sind zu befolgen.

---